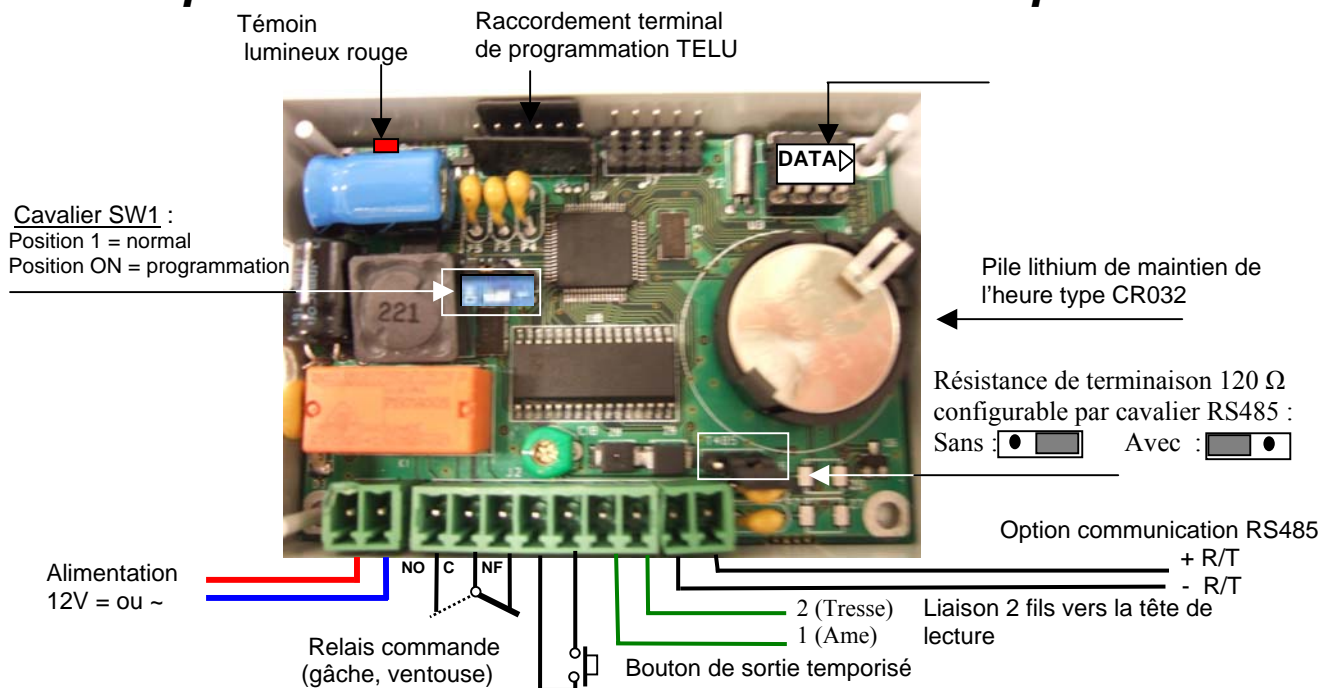


Caractéristiques techniques du module électronique

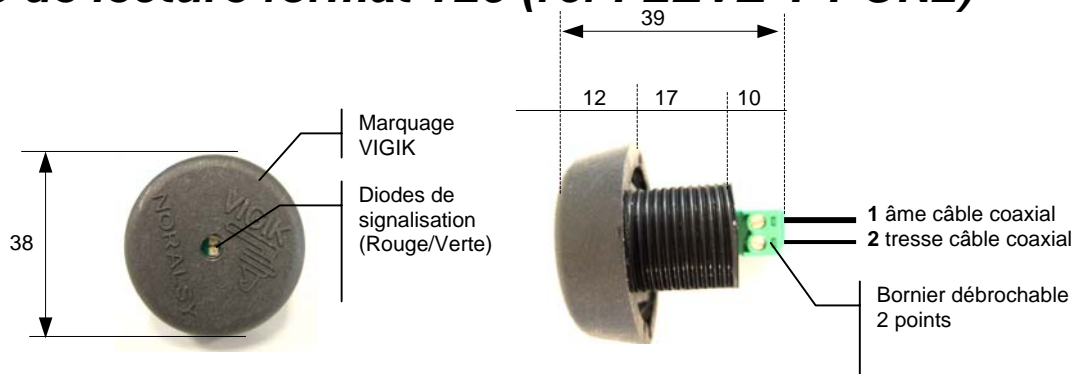


| | |
|---|--|
| Désignation | Centrale de contrôle d'accès VIGIK |
| Alimentation | 12Vdc (9 à 18Vdc), 12Vac (10 à 16Vac). Protection contre inversion de polarité. Consommation < 2 W (avec relais commandé). Protection en cas de court-circuit interne à la centrale. |
| Plage de température de fonctionnement ... | Module électronique : -10°C → +55°C. Tête de lecture : -25°C → +70°C |
| Entrées | 1 entrée bouton poussoir de sortie |
| Sorties | 3 broches de sortie relais contact sec (Repos/ Commun/Travail). Pouvoir de coupure 5A. |
| Temporisation gâche ... | 5 s (sortie usine). Paramétrable par TELU et par bouton poussoir de 1 à 99 s. |
| Capacité mémoire | Badges résidents : 3000 Services VIGIK : 100 |
| Heure et date | L'heure et la date sont maintenues même en cas de coupure de l'alimentation par une pile lithium 3V (modèle CR032) ¹ Gestion heure été/hiver automatique. |
| Module mémoire | Module mémoire extractible. Possibilité de transférer les données programmées sur une autre centrale. |
| Mise à jour programme | Par module mémoire extractible. |
| Mode Maître | Passage d'un badge maître sur le lecteur. Fin du mode maître après 10 s d'inactivité ou second passage du badge maître sur le lecteur. |

- Programmation :**
- Création d'un badge maître :
La centrale étant sous-tension, placer le cavalier SW1 en position PROGRAMMATION (clignotement rouge/vert sur la tête T25), puis présenter un badge devant le lecteur. La création du badge maître est signalé sur la tête T25 par la LED verte allumée en fixe durant 3 secondes.
 - Modification la temporisation de gâche :
 - La centrale étant sous-tension, placer le cavalier SW1 en position PROGRAMMATION. Chaque appui sur le bouton de sortie incrémente la temporisation de 1 seconde.
 - Par terminal de programmation TELU.
 - Création badges résidents :
 - En mode MAITRE présenter les badges devant le lecteur.
 - Par terminal de programmation TELU.
 - Suppression de tous les badges résidents
 - Mettre la centrale sous-tension avec le cavalier SW1 en position PROGRAMMATION puis présenter le badge maître et appuyer sur le BP de sortie durant 30 secondes.
- Signalisation** .. Par diode électroluminescente rouge sur la centrale :
- Rouge 2s + éteint 2s = bon fonctionnement
 - Clignotement rapide = cavalier SW1 en position programmation
 - Rouge permanent = défaut de communication avec interface 13.56MHz
 - Rouge 1s + clignotement rapide + éteint 1s = Défaut EEPROM
 - Clignotement rapide 1s + éteint 1s + clignotement lent = La mémoire présente sur le support est une EEPROM de mise à jour du logiciel. Il faut la remplacer par la mémoire donnée.
- Auto-diagnostic**... A chaque démarrage (EEPROM, interface 13.56MHz) et périodiquement (EEPROM).
- Conformité**...Normes CE : R&TTE, EN50082/EN55022 classe B
- Borniers**.....Débrochables. A vis plates, largeur de lames 2,5mm
- Câbles**.....Raccordement à la tête de lecture par câble coaxial 50 Ohms type RG58' de longueur 2m mini (selon exigence VIGIK), 20 m maxi. Raccordement sortie relais : 1,5 mm² Autres : 9/10^{ème} SYT-1
- Boîtier**.....Plastique
- Dimensions**...L : 85mm, l : 53mm, h : 20mm
- Poids**..... 80 g

¹ Pour le remplacement de la pile lire les précautions d'emploi dans le paragraphe maintenance.

Tête de lecture format T25 (réf : LEVE-T-PON2)



Désignation Tête de lecture / Antenne 2 fils pour module électronique VIGIK® PROVICONE-X2

Plage de température ... Fonctionnement : -25°C → +70°C

Installation En remplacement du canon T25, au sein d'une platine de contrôle d'accès en façade d'immeuble.

Format Canon PTT, T25

Signalisation Par diode électroluminescente bi-couleur :
 → rouge clignotant lent : erreur
 → rouge clignotant rapide : accès refusé
 → vert clignotant lent : ouverture porte

Conformité Normes CE : EN50082/EN55022 classe B.

Bornier → débrochable 2 points,
 → à vis plates, largeur de lames 2,5mm

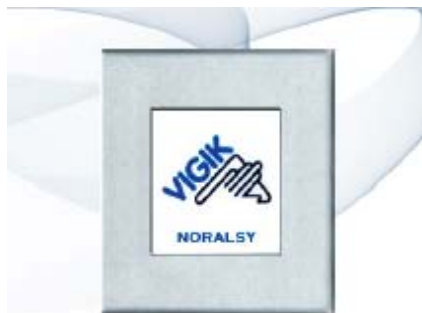
Câbles Raccordement de la tête de lecture par câble coaxial 50 Ohms type RG58 de longueur > 2m.

Matière Plastique ABS injecté, auto-extinguible

Dimensions Diamètre : 38mm, L : 39mm

Poids 25g

Tête de lecture format carré (réf : LEVE-M-PON2)



Désignation Tête de lecture carrée / Antenne 2 fils pour module électronique VIGIK® PROVICONE-X2

Plage de température ... Fonctionnement : -25°C → +70°C

Installation Applique, encastrable ou poteau technique

Format Carré

Signalisation Par diode électroluminescente bi-couleur :
 → rouge clignotant lent : erreur
 → rouge clignotant rapide : accès refusé
 → vert clignotant lent : ouverture porte

Conformité Normes CE : EN50082/EN55022 classe B.

Bornier → débrochable 2 points,
 → à vis plates, largeur de lames 2,5mm
 → câblage
 1 → âme câble coaxial
 2 → tresse câble coaxial

Câbles Raccordement de la tête de lecture par câble coaxial 50 Ohms type RG58 de longueur > 2m.

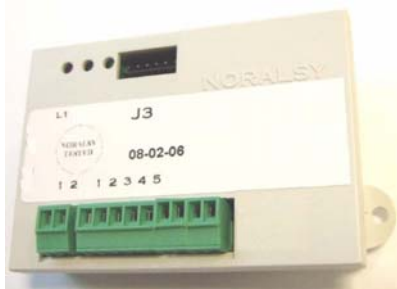
Matière Makrolon épaisseur 8 mm

Dimensions Module 90 * 90 mm

Installation

Grâce à ses faibles dimensions L : 8,5cm, l : 5,3cm, h : 2cm, la centrale peut être facilement disposée dans une armoire électrique, coffret ou autre...

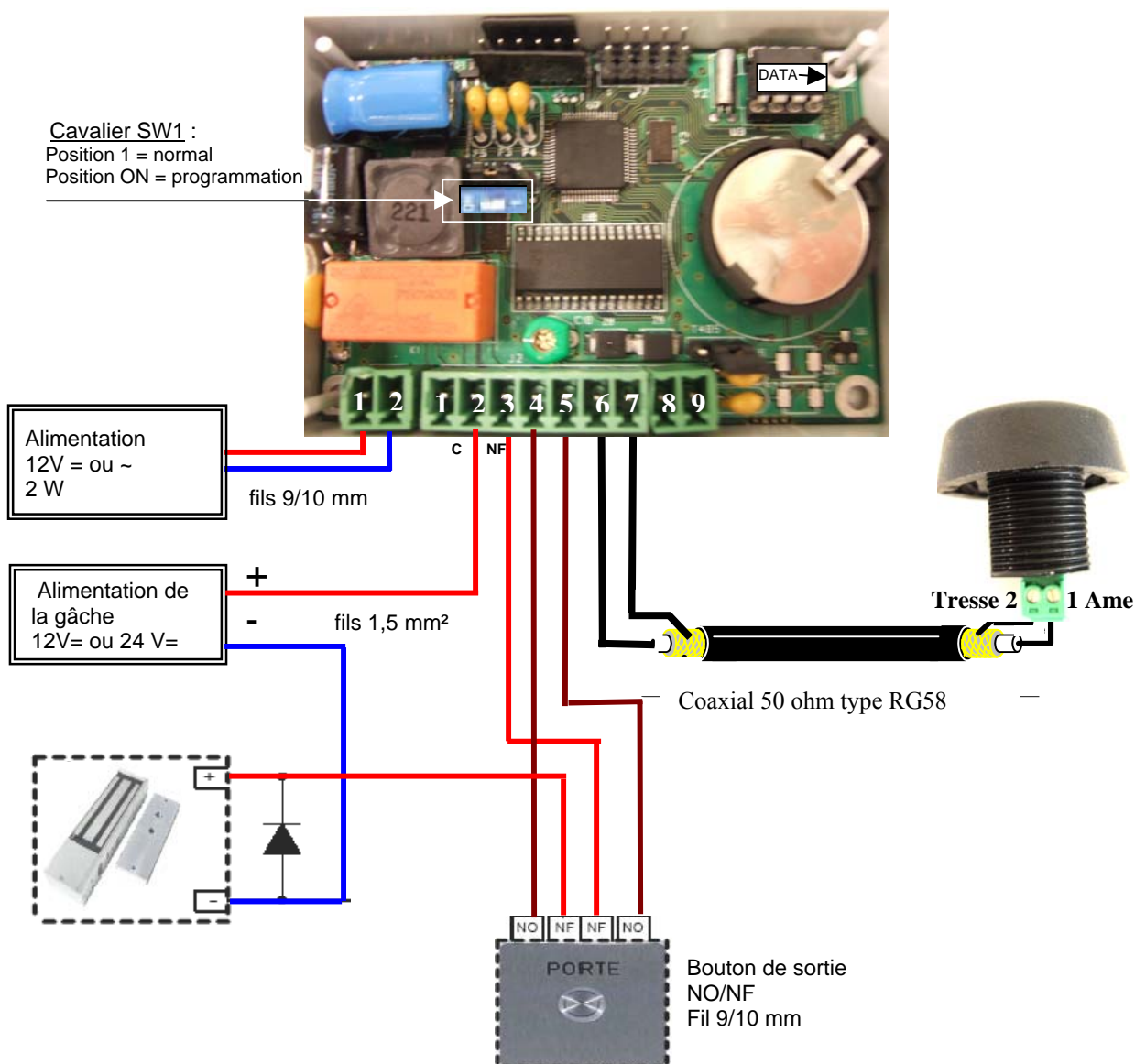
La fixation de la centrale s'effectue au moyen d'un pied de fixation. Il est aussi possible d'utiliser un dispositif autocollant double-face (non-fourni) ou un collier de serrage métallique ou synthétique.



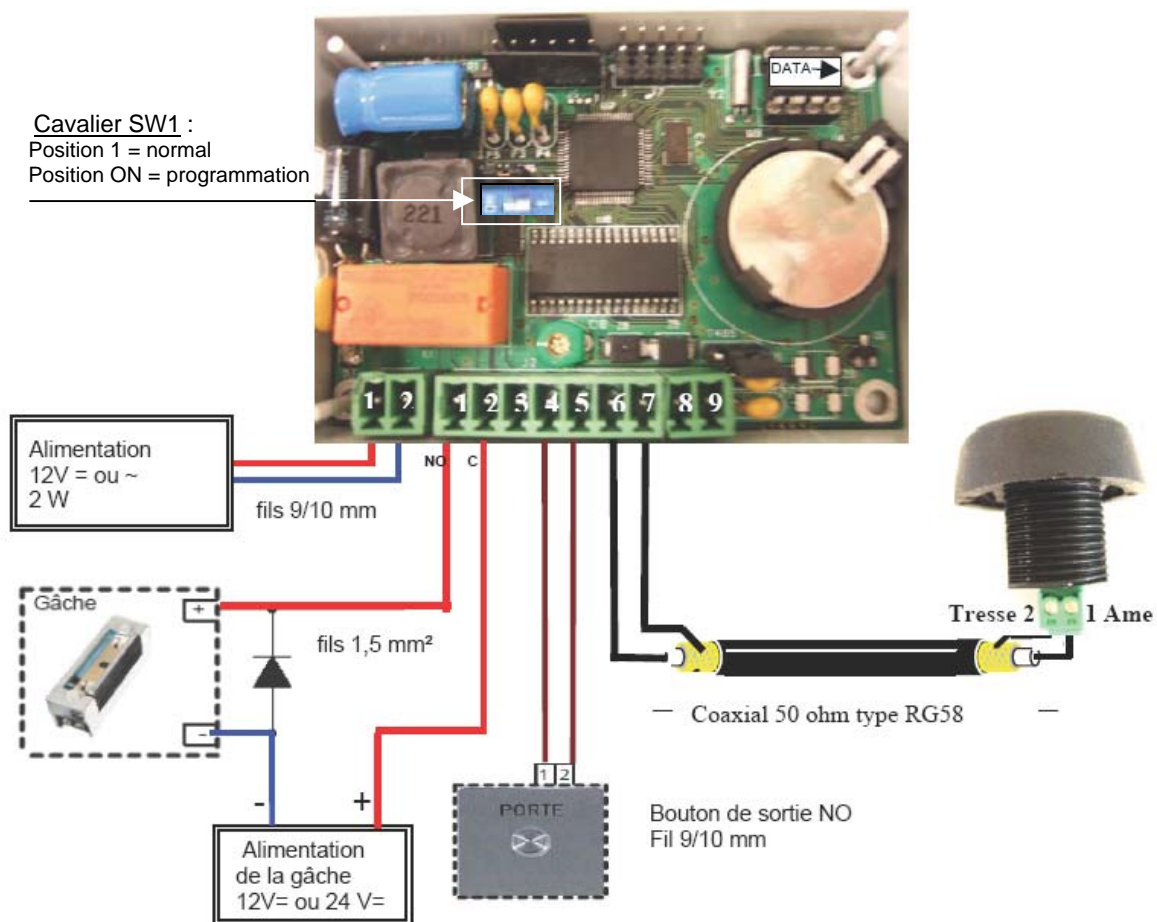
Important : l'attention de l'installateur est attirée sur le fait que VIGIK impose une distance minimale de 2 mètres entre la tête de lecture (en façade) et le module électronique (qui doit donc être installé à l'intérieur du bâtiment). Le non respect de cette règle annule la conformité VIGIK de l'équipement.

L'installation doit être fait dans les règles de l'art. Les câbles reliés à la centrale ne doivent par être situés à proximité d'autres sources d'énergie (alimentation secteur....).

Schémas de câblage avec commande de ventouse



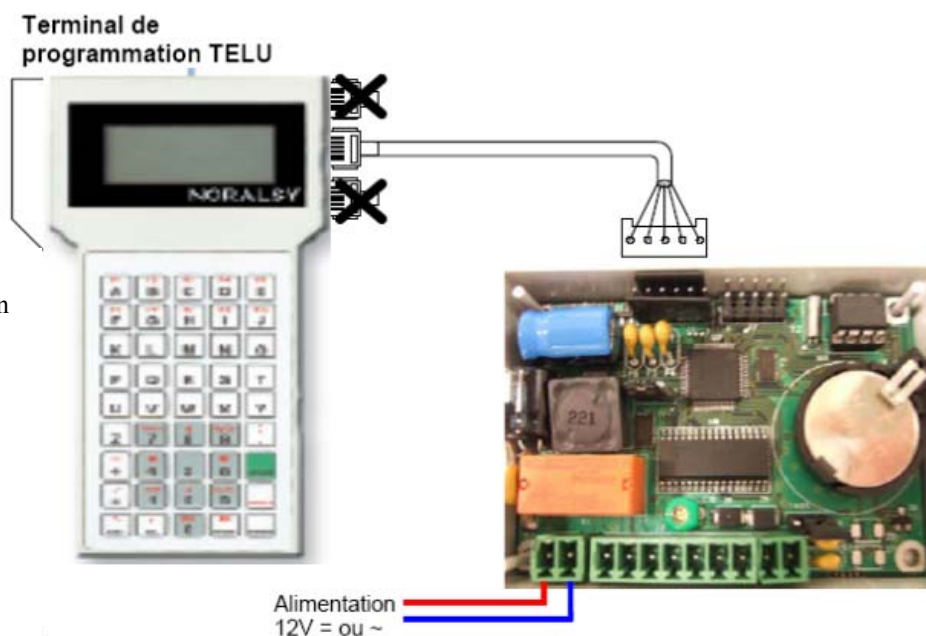
Schémas de câblage avec commande de gâche



L'ensemble du câblage est de type TBTS (Très Basse Tension de Sécurité)

Raccordement du terminal de programmation TELU

Le terminal est auto-alimenté par la centrale et ne nécessite pas l'utilisation d'un adaptateur secteur ou d'une pile.



Maintenance

La pile lithium CR2032 fournie avec votre équipement a une durée de vie de 5 ans.
Dans le cas d'un remplacement utilisez un modèle identique et respecter les précautions suivantes :

Avertissements :

- N'incinerez jamais une pile lithium, car elle risquerait d'exploser ou de dégager des substances toxiques.
- Ne manipulez jamais une pile au lithium qui présente un défaut ou une fuite
- Les piles usagées doivent être éliminées conformément aux normes environnementales en vigueur. Si vous jeter des piles sans respecter ces règles vous risquez de mettre des personnes en danger et de causer des dommages environnementaux.

Le non respect de ces précautions peut entraîner la mort, des liaisons corporelles graves ou des dommages matériels.