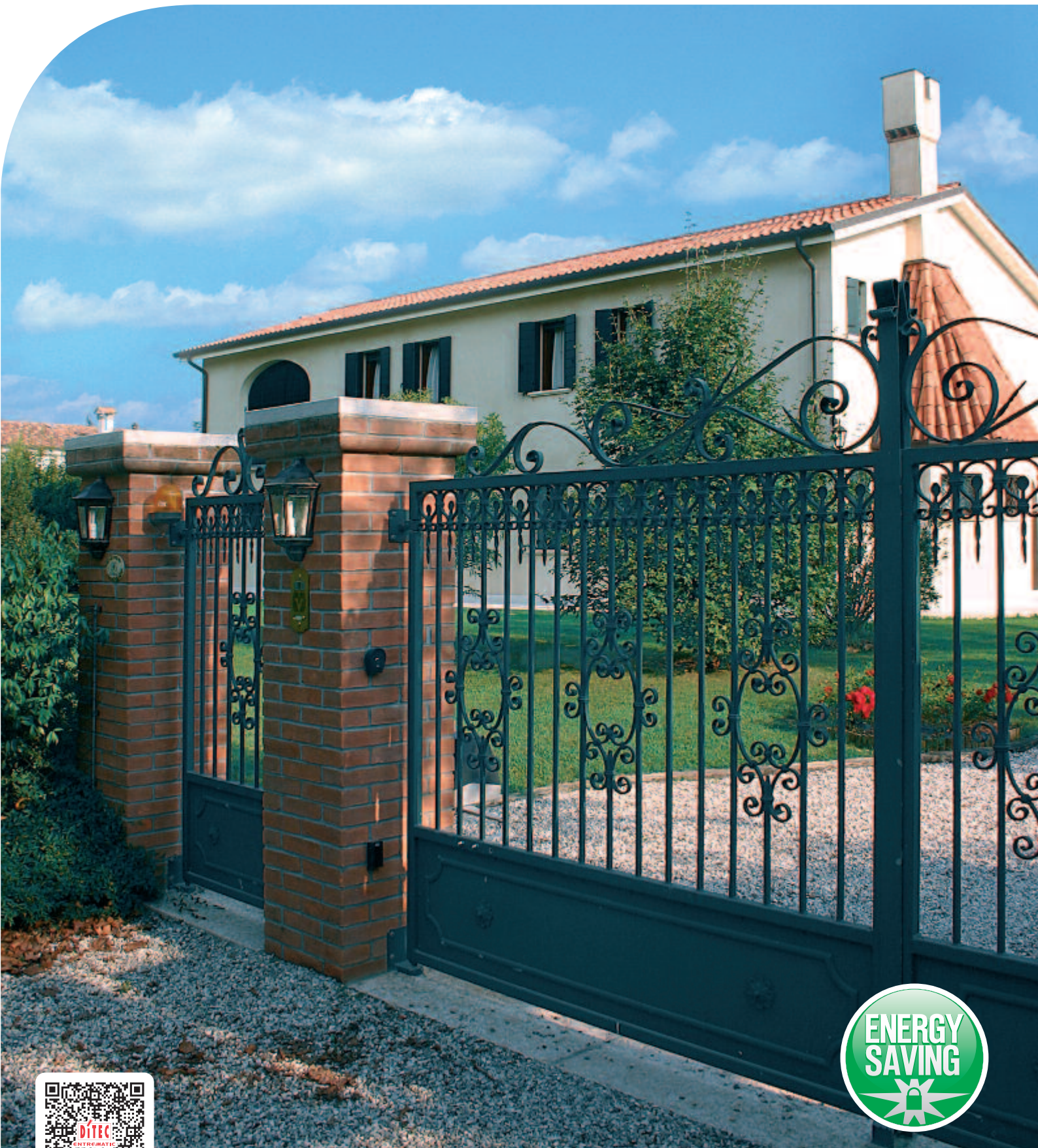


Facil, Arc

Automatismes à bras
pour portails battants

FRA



Advanced entrance technology

Facil - Arc

La solution idéale pour les situations complexes

Simplicité et polyvalence sont les mots qui décrivent le mieux les automatismes Facil et Arc. Les automatismes électromécaniques irréversibles pour portails battants sont idéals pour une utilisation fréquente et intensive. Ils sont silencieux et robustes, leur installation et leurs branchements sont simples, et ils s'adaptent parfaitement à tout type de solution, même complexe, comme par exemple les vantaux soutenus par des piliers "hors d'aplomb" ou de grandes tailles.

Facil et Arc se caractérisent par la facilité du montage et la simplicité des branchements, par la possibilité d'utiliser différents types de moteur et par la fonctionnalité de conception.

Pour les deux motoréducteurs, le carter en ABS garantit une bonne résistance aux agents atmosphériques et présente des finitions esthétiques d'un haut niveau; conçu avec des lignes sobres et épurées, il s'intègre élégamment à tout type d'accès.

Facil est doté, en outre, de la préadaptation pour le logement du dispositif de déverrouillage à cordelette et du micro-interrupteur signalant le déverrouillage du réducteur. Il est également doté d'arrêts mécaniques réglables



Facil



Arc

Caractéristiques techniques

Description	FACIL 3H	FACIL 3EH	ARC BH	ARC 1BH
Motoreducteur électromécanique	irréversible pour vantail jusqu'à 2,3 m	irréversible pour vantail jusqu'à 2,3 m	irréversible pour vantail jusqu'à 2,5 m	irréversible pour vantail jusqu'à 5 m
Gestion de la course	fin de course rotatif (option)	fin de course rotatif (option)	fin de course rotatif (option)	fin de course rotatif (option)
Force	200 kg x 2,3 m 300 kg x 1 m	200 kg x 2,3 m 300 kg x 1 m	200 kg x 2 m 150 kg x 2,5 m	500 kg x 3 m 250 kg x 5 m
Classe d'usage	3 - intensif	3 - intensif	4 - intensif	4 - intensif
Intermittence	S2 = 30 min S3 = 50%	S2 = 30 min S3 = 50%	S2 = 30 min S3 = 50%	S2 = 30 min S3 = 50%
Tension d'alimentation	24 V=	24 V=	24 V=	24 V=
Classe d'isolation	classe 3	classe 3	classe 3	classe 3
Courant absorbé	6 A	6 A	3 A	12 A
Couple	200 Nm	200 Nm	150 Nm	300 Nm
Temps d'ouverture	12÷32 s/90°	12÷32 s/90°	15÷18 s/90°	15÷30 s/90°
Ouverture maximale motoreducteur	110°	110°	130°	130°
Déverrouillage ouverture manuelle	à clé	à clé	à clé	à clé
Température de fonctionnement	-20°C / +55°C (-35°C / +55°C avec NIO activé)	-20°C / +55°C (-35°C / +55°C avec NIO activé)	-20°C / +55°C (-35°C / +55°C avec NIO activé)	-20°C / +55°C (-35°C / +55°C avec NIO activé)
Degré de protection	IP 54	IP 54	IP 54	IP 54
Dimensions (mm)	188x285x332	188x285x332	374x130x150	374x130x150
Armoire de commande	VIVA H	E2HFC (incorporée)	E2HAR VIVA H	VIVA H

▶ **Aucun problème en cas de panne de courant**

Intégré à la caisse en fonte d'aluminium, le volet de déverrouillage est en position frontale, facilement accessible et actionnable au moyen d'une clé.

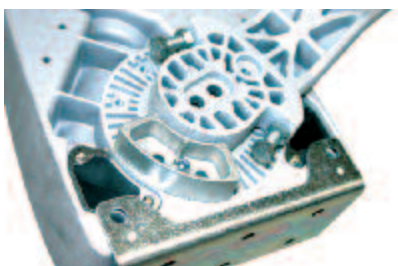


Grâce au dispositif Deb 04, simple mécanisme à cordelette, il est possible de déverrouiller à distance l'automatisme, sans devoir ouvrir le volet.



▶ **Conception sûre, y compris dans les détails**

La forme du bras articulé et sa fixation à la caisse ont été étudiées de manière à éviter tout problème de cisaillement.



Facil dispose d'arrêts de butée ouverture-fermeture mécaniques intégrés et réglables. Il est possible d'installer le groupe fin de course pour obtenir des signalisations ou l'arrêt du vantail.

▶ **Complet et facile à installer**

Une nouveauté absolue pour les automatismes de portails battants: Facil dispose de l'armoire de commande électronique incorporée. Dans la version 230 V à courant alternatif, l'armoire de commande E2 est incorporée et facilement amovible, ce qui représente d'incontestables avantages tant pour l'installation que pour l'entretien de l'automatisme. En effet, après avoir ôté le carter, il suffit d'enlever la boîte de l'armoire de commande, entièrement transparente pour que les réglages soient visibles, et de l'ouvrir par un simple geste pour accéder aux branchements électriques.

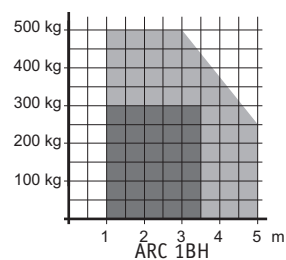
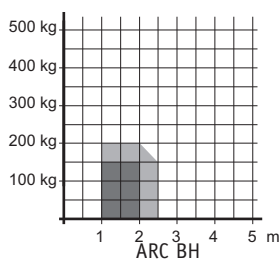
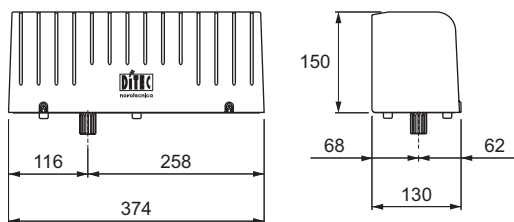


▶ **Possibilité de choisir l'installation**

Avec Facil, il est possible de réaliser une installation de base agrandissable selon les exigences du client.

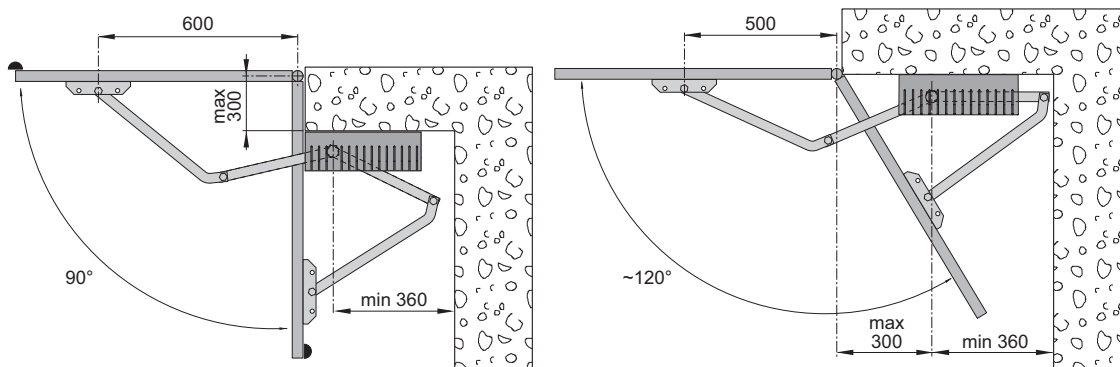
Diagrammes et schémas d'utilisation

Arc - Dimensions

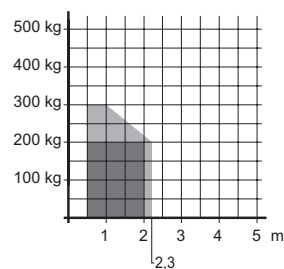
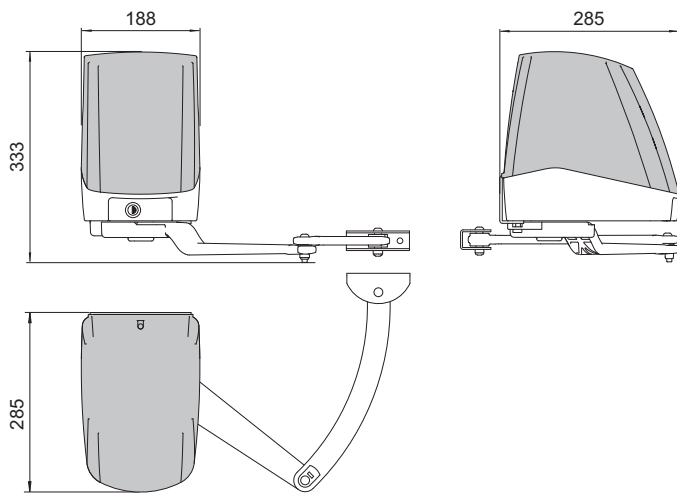


Utilisation recommandée
 Limite d'utilisation

Arc - Exemples d'installation

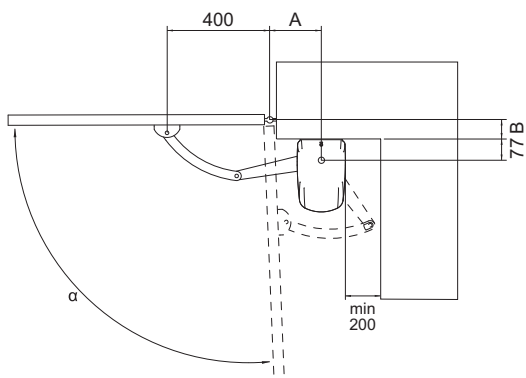


Facil - Dimensions




Utilisation recommandée
 Limite d'utilisation

Facil - Exemples d'installation



		A (mm)								
		120	130	140	150	160	170	180	190	200
B (mm)	0	90°	90°	95°	95°	100°	100°	105°	105°	110°
	50	90°	90°	95°	95°	95°	95°	95°	95°	95°
	100	90°	90°	90°	90°	90°	90°	90°	90°	/
	150	90°	90°	90°	90°	90°	90°	90°	/	/
	200	90°	90°	90°	90°	90°	/	/	/	/

▶ Principales fonctions de l'installation

	FACIL 3H ARC BH ARC 1BH	FACIL 3EH ARC BH
Description:	VIVA H	E2HFC - E2HAR
Armoire de commande	pour 1 ou 2 moteurs 24 V=	pour 1 ou 2 moteurs 24 V= avec carte radio incorporée
Tension d'alimentation de secteur	230 V~ / 50-60 Hz	230 V~ / 50-60 Hz
Batteries (permettent le fonctionnement en cas de panne de courant)	/ (option)	/ (option)
Économie d'énergie 	consommation réduite pendant l'utilisation	consommation réduite pendant l'utilisation
Nombre de moteurs	1 ou 2	1 ou 2
Tension d'alimentation moteur	24 V= / 2 x 12 A	24 V= / 2 x 6 A (Facil) 24 V= / 2 x 4,5 A (Arc)
Tension d'alimentation accessoires	24 V= / 0,5 A	24 V= / 0,5 A
Serrure électrique	24 V= / 1,2 A	24 V= / 1,2 A
Feu clignotant	24 V	24 V
Voyant portail ouvert (signale la non-fermeture totale)	analogique	analogique
Éclairage	24 V	24 V
Préadaptation fin de course	/	/
Encodeur (gestion des vitesses et ralentissements)	encodeur virtuel	encodeur virtuel
Réglage de l'effort	automatique	display
ODS - Détection d'obstacles (provoque l'arrêt ou l'inversion de la manoeuvre en cas de détection d'obstacle)	/	/
Réglage de la vitesse	/	display
Freinage / Ralentissement (permet une approche optimale)	/	display
Réglage du temps de manoeuvre	/	display
Commande d'ouverture	/	/
Commande d'ouverture partielle	/	/
Commande de fermeture	/	/
Fermeture automatique temporisée	/	/
Commande pas à pas	/	/
Commande homme présent	/	/
Sécurité d'arrêt	/	/
Sécurité d'inversion	/	/
Fonction safety test (pour les dispositifs de sécurité autocontrôlés)		/
NIO - Système antigel (permet d'assurer le bon fonctionnement du moteur même aux basses températures)	/	/
Soft start	/	/
Température de fonctionnement	-20°C / +55°C (-35°C / +55°C avec NIO activé)	-20°C / +55°C (-35°C / +55°C avec NIO activé)
Degré de protection	IP 55	
Dimensions (mm)	238x357x120	

▶ Accessoires communs

- ▶ Poignée à clé avec corde (5 m)
pour le déverrouillage à distance
- ▶ Groupe fin de course
- ▶ Kit de batteries internes et externes
à l'armoire de commande VIVA H

▶ Accessoires Arc

- ▶ Plaque pour fixation latérale du motoréducteur
- ▶ Arrêt de butée réglable

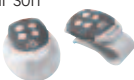
Accessoires

DITEC propose une large gamme d'accessoires permettant de réaliser des systèmes d'accès avec différentes possibilités de commande et de contrôle.



Radiocommandes GOL 4

Quadricanaux à code fixe, avec possibilité de clonage, ou avec système rolling code. Homologuées et conformes aux directives. Supports: Design élégant, se positionnent sur toutes surfaces: du tableau de bord de la voiture aux murs du garage ou de l'habitation. La télécommande se positionne facilement sur son logement pratique et reste toujours à disposition.



Photocellules à rayons infrarouges Xel 2 et Lab 3

Permettent à l'automatisme de fonctionner en toute sécurité. Montage en saillie ou sur colonne. Rayon infrarouge modulé. Permettent également l'installation en cas de manque de place.



Sélecteur à clé Xel 5

Avec dispositif anti-effraction ou anti-vandalisme. Montage en saillie ou sur colonne.



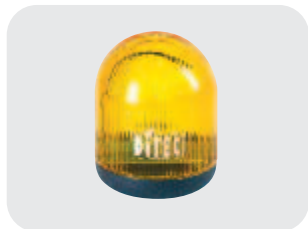
Bourellets de sécurité Sof

Garantissent une sécurité maximale pendant l'ouverture et la fermeture de tout système d'accès.



Digicodes filaires Lan 4

Avec clavier à combinaison numérique anti-vandalisme. Code secret jusqu'à 8 chiffres.



Lamp H

Feu clignotant 24 V avec clignotement géré par l'armoire de commande.



Digicode radio GOL 4M, avec combinaison numérique

Commande codée quadricanal. Permet l'ouverture radio d'accès motorisés en tapant le code. Montage en saillie.



Dispositifs de commande Lan 7 avec commande de proximité

Système d'identification à distance, avec technologie TRANSPONDEUR. Détection sans contact.

Dans la réalisation de l'installation, utiliser exclusivement des accessoires et des dispositifs de sécurité DITEC.

Les automatismes DITEC ont un marquage CE, et ont été conçus et réalisés conformément aux exigences de sécurité de la Directive Machines (2006/42/CE), de la Directive Compatibilité Electromagnétique (2004/108/CE) et de la Directive Basse Tension (2006/95/CE), et d'autres Directives, lois, règles spécifiques pour les produits et situations particuliers.

DITEC S.p.A. se réserve le droit d'apporter des modifications pour améliorer les produits. DITEC S.p.A. cherche constamment à améliorer ses produits. C'est la raison pour laquelle les données techniques figurant sur le présent catalogue n'engagent pas la société. Les images figurant sur ce dépliant ont été prises avec le consentement des personnes intéressées ou dans des lieux publics. Pour en savoir plus sur les Manuels Techniques disponibles, se connecter au site : www.ditec.it



DITEC S.p.A. Via Mons. Banfi, 3 21042 Caronno P.la (VA) Italy Tel. +39 02 963911 Fax +39 02 9650314
www.ditec.it ditec@ditecva.com

DITEC BELGIUM LOKEREN Tel. +32 9 3560051 Fax +32 9 3560052 www.ditecbelgium.be **DITEC DEUTSCHLAND** OBERURSEL
Tel. +49 6171 914150 Fax +49 6171 9141555 www.ditec-germany.de **DITEC ESPAÑA S.L.U.** ARENYS DE MAR Tel. +34 937958399
Fax +34 937959026 www.ditecespana.com **DITEC FRANCE** MASSY Tel. +33 1 64532860 Fax +33 1 64532861 www.ditecfrance.com
DITEC GOLD PORTA ERMESINDE-PORTUGAL Tel. +351 22 9773520 Fax +351 22 9773528/38 www.goldporta.com **DITEC SWITZERLAND**
BALERNA Tel. +41 848 558855 Fax +41 91 6466127 www.ditecswiss.ch **DITEC ENTREMATIC NORDIC** LANDSKRONA - SWEDEN
Tel. +46 418 514 00 Fax +46 418 513 55 www.ditecentrematicnordic.com **DITEC TURCHIA** ISTANBUL Tel. +90 21 28757850
Fax +90 21 28757798 www.ditec.com.tr **DITEC AMERICA** ORLANDO-FLORIDA-USA Tel. +1 407 8880699 Fax +1 407 8882237
www.ditecamerica.com **DITEC CHINA** SHANGHAI Tel. +86 21 62363861/2 Fax +86 21 62363863 www.ditec.cn