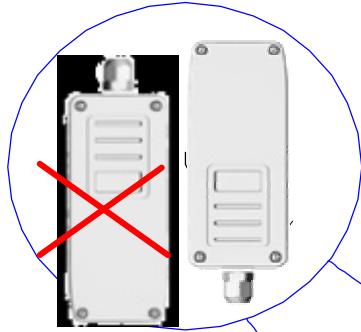
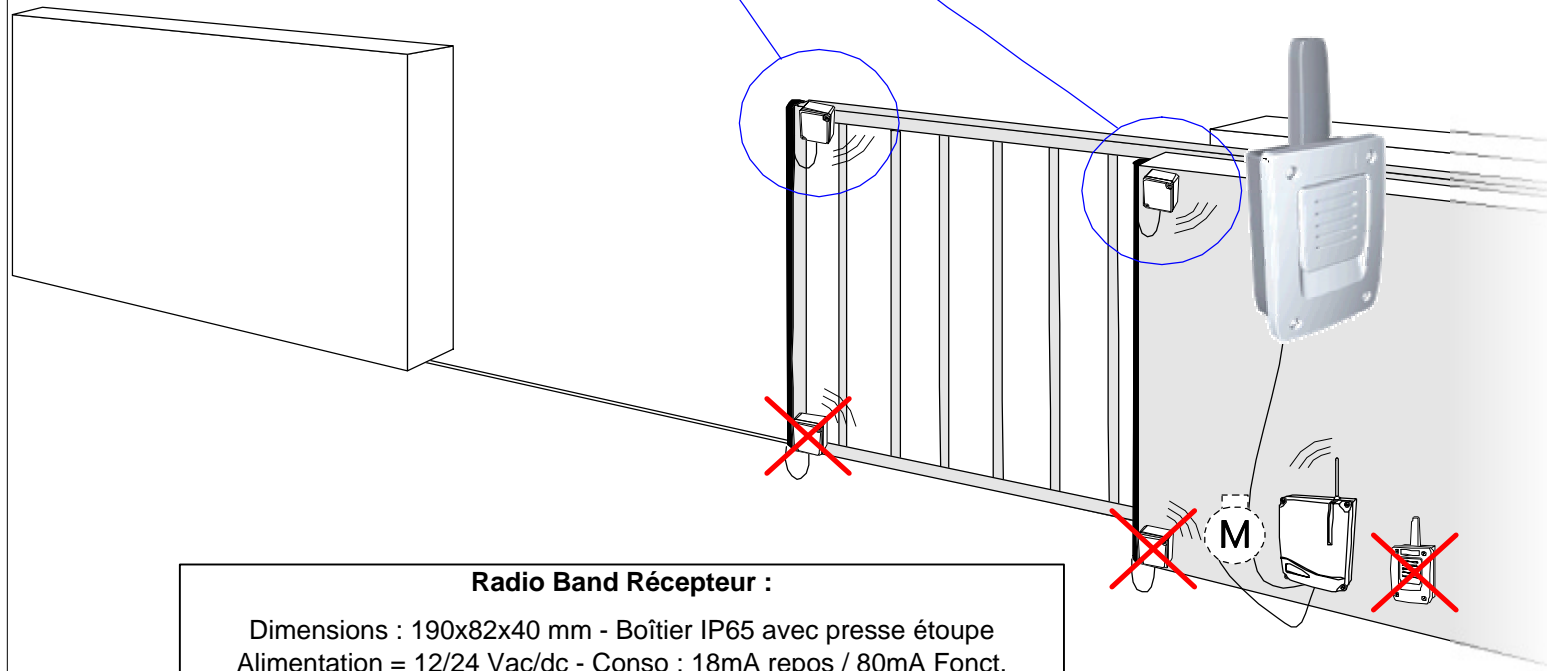


Présentation Installation RADIO BAND sur Portail Coulissant :



Radio Band Transmetteur :

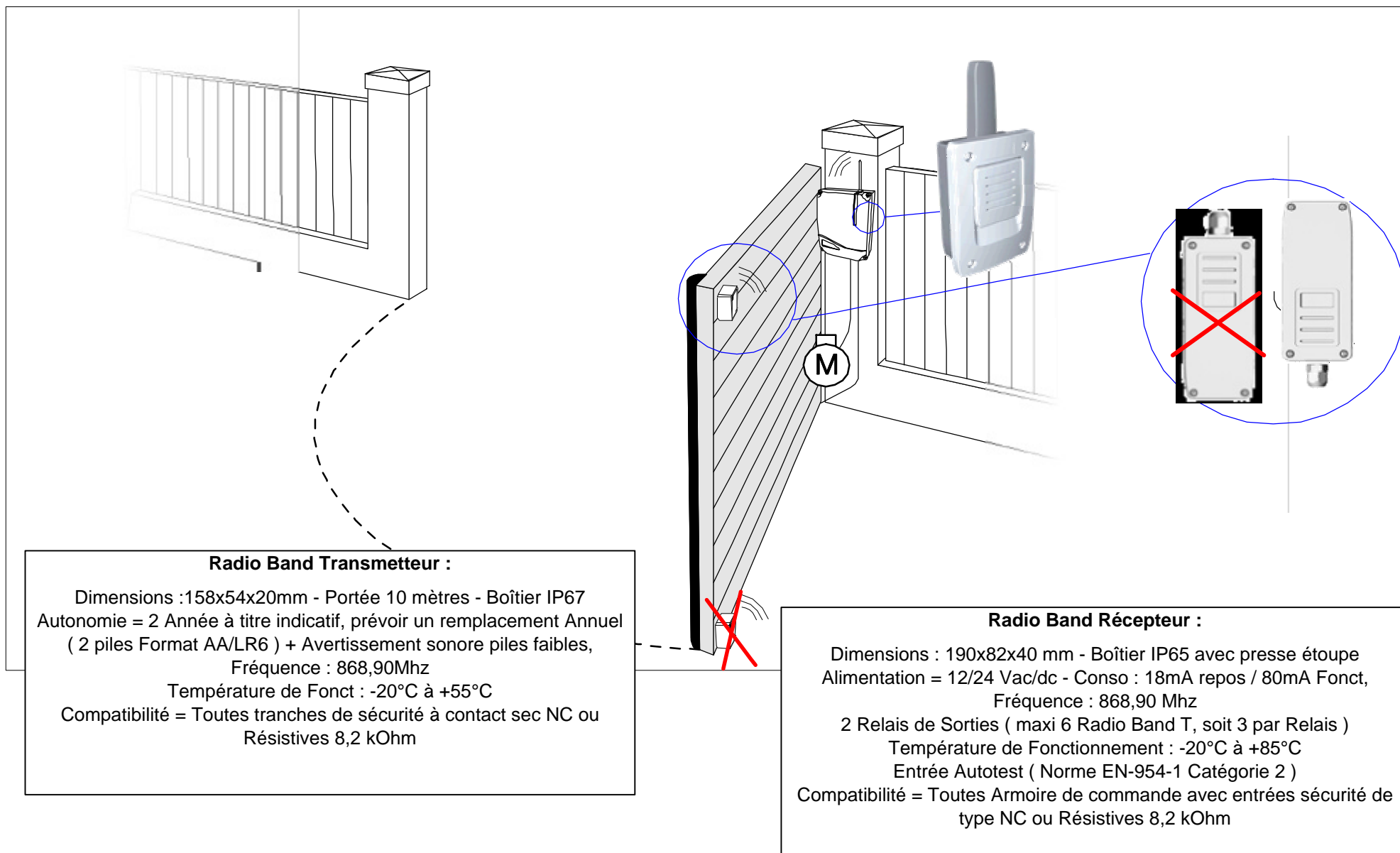
Dimensions : 158x54x20mm - Portée 10 mètres - Boîtier IP67
Autonomie = 2 Année à titre indicatif, prévoir un remplacement Annuel
(2 piles Format AA/LR6) + Avertissement sonore piles faibles,
Fréquence : 868,90Mhz
Température de Fonct : -20°C à +55°C
Compatibilité = Toutes tranches de sécurité à contact sec NC ou Résistives 8,2 kOhm



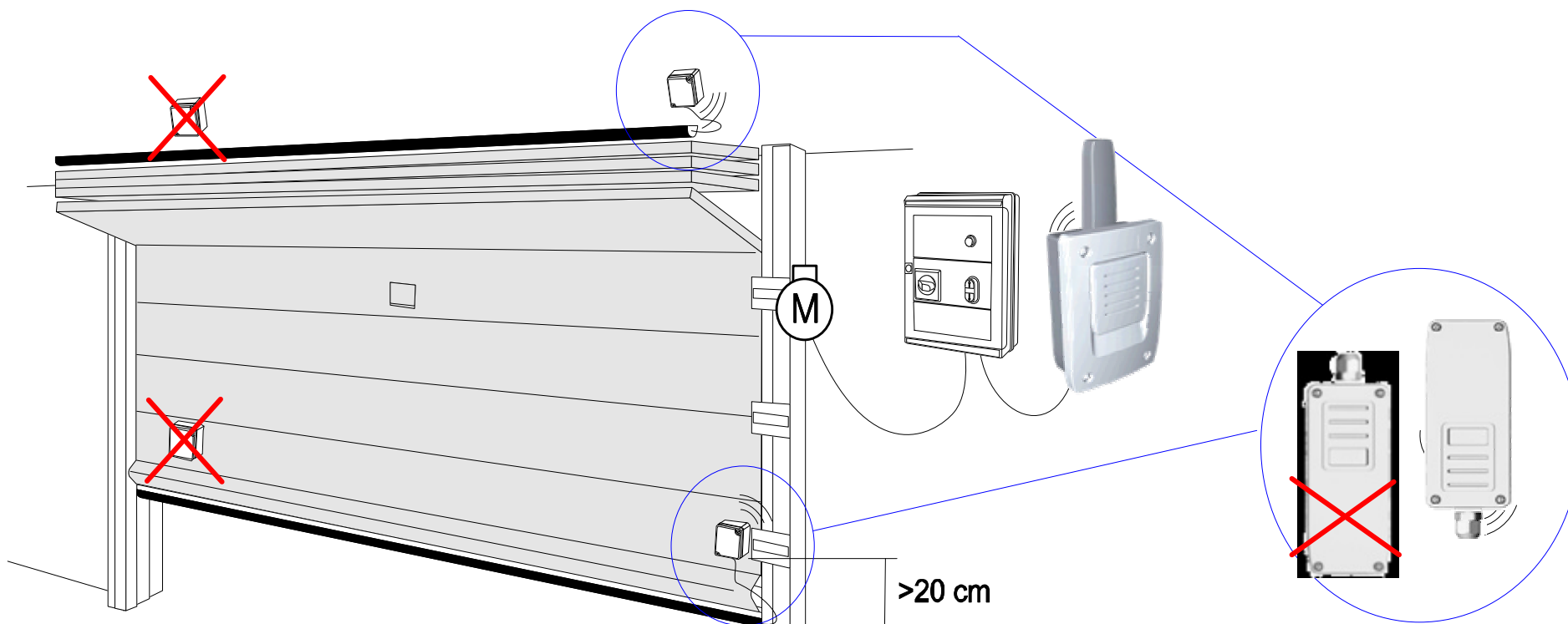
Radio Band Récepteur :

Dimensions : 190x82x40 mm - Boîtier IP65 avec presse étoupe
Alimentation = 12/24 Vac/dc - Conso : 18mA repos / 80mA Fonct,
Fréquence : 868,90 Mhz
2 Relais de Sorties (maxi 6 Radio Band T, soit 3 par Relais)
Température de Fonctionnement : -20°C à +85°C
Entrée Autotest (Norme EN-954-1 Catégorie 2)
Compatibilité = Toutes Armoire de commande avec entrées sécurité de
type NC ou Résistives 8,2 kOhm

Présentation Installation RADIO BAND sur Portail Battant :



Présentation Installation RADIO BAND sur Porte Sectionnelle :



Radio Band Récepteur :

Dimensions : 190x82x40 mm - Boîtier IP65 avec presse étoupe
Alimentation = 12/24 Vac/dc - Conso : 18mA repos / 80mA Fonct,
Fréquence : 868,90 Mhz
2 Relais de Sorties (maxi 6 Radio Band T, soit 3 par Relais)
Température de Fonctionnement : -20°C à +85°C
Entrée Autotest (Norme EN-954-1 Catégorie 2)
Compatibilité = Toutes Armoire de commande avec entrées sécurité de type NC ou Résistives 8,2 kOhm

Radio Band Transmetteur :

Dimensions : 158x54x20mm - Portée 10 mètres - Boîtier IP67
Autonomie = 2 Année à titre indicatif, prévoir un remplacement Annuel
(2 piles Format AA/LR6) + Avertissement sonore piles faibles,
Fréquence : 868,90Mhz
Température de Fonct : -20°C à +55°C
Compatibilité = Toutes tranches de sécurité à contact sec NC ou Résistives 8,2 kOhm

RADIO BAND

Système de transmission Radio pour profils palpeurs / tranches de sécurité embarqués

Transmission Radio 868,90 Mhz entre le profil palpeur et l'armoire de comande,
Compatible avec Tranches de Sécurité Mécaniques et/ou Résistives 8,2 Kohm
Conforme aux normes EN-954-1/ Catégorie 2
Certifié TÜV (organisme de Contrôle Allemand)

Caractéristiques Techniques principales :

Fréquence Européenne 868,90 MHz
Fonction Autotest

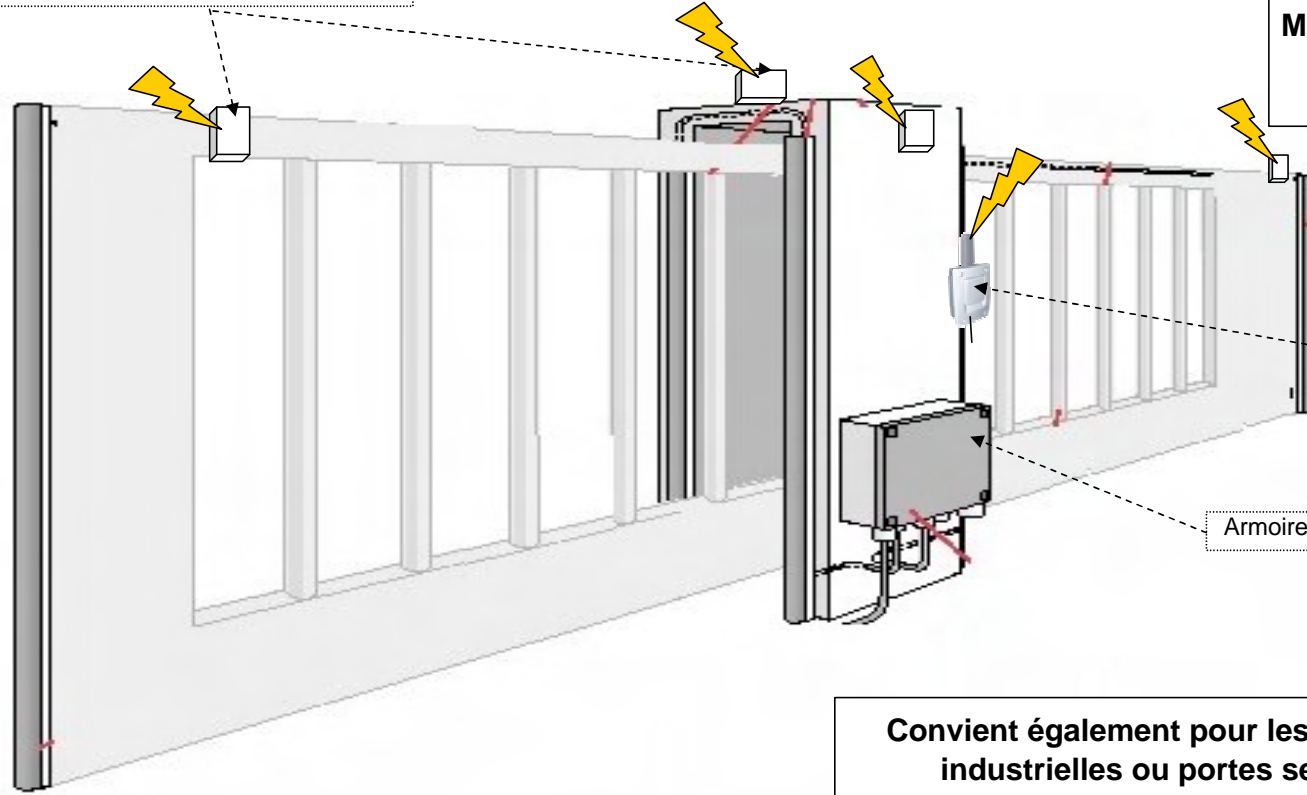
Durée de vie des piles **RADIO-BAND-T**= 2ans
Système breveté

Conforme aux normes Européennes

CE et

Machines Outils EN-12978 : 2003 et
EN 954-1: 1996 Catégorie 2

Jusqu' à 6
RADIO-BAND-TRANSMETTEUR



RADIO-BAND-RECEPTEUR

Armoire de Commande

Convient également pour les portes rapides
industrielles ou portes sectionnelles