

Sprint

Mécanisme pour portes battantes
INTERIEURES réversible
 semi-intensif : 2000 cycles/jour



Caractéristiques principales

- Poids maximum 60 kg par vantail
- Passage libre maximum 1000mm
- Ouverture/Fermeture électrique
- Vitesse d'ouverture 1,5s à 90°
- Dispositif antiécrasement, Système low energy & Push and Go, Batterie incluse pour fonctionnement en cas de panne secteur en fonction continue. Pour adapter un verrouillage prévoir ventouse ou gâche électrique avec alimentation séparée.

APPLICATIONS : Maisons de retraite, recommandé pour les personnes à mobilité réduite.



Automatisme sans bras

SPRINT	automatisme avec capot en plastique noir, montage en applique
--------	---

Bras

SBA	Bras articulé en acier laqué noir
SPRINTBRAS	Bras articulé pour porte déportée
SBS	Bras coulissant

ACCESSOIRES SPECIFIQUES

ORER	Radars infrarouge passif
PASP	Radars infrarouge actif et passif
PID	Détecteur de proximité (interrupteur sans contact)
OPUP	Bouton poussoir mécanique
GOL4	Emetteur miniature 433 MHZ
BIXLR22	Récepteur 2 canaux en 433 MHZ
CONT1	Boîtier pour recevoir le récepteur BIXLR22



SPRINT



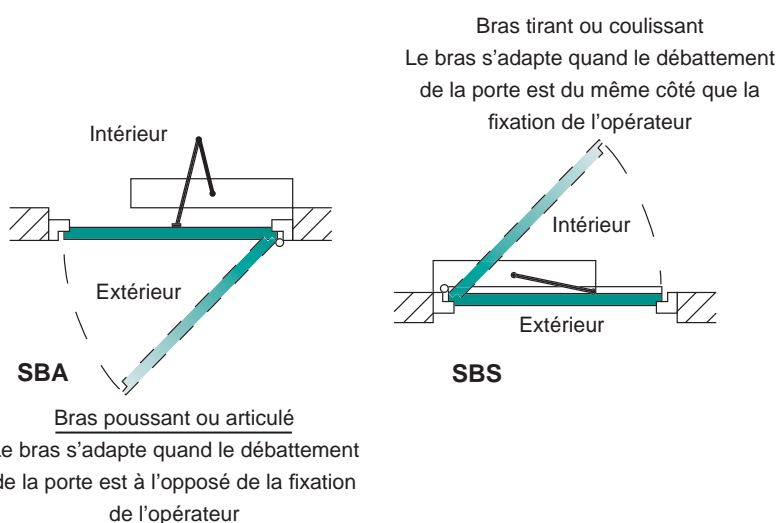
SBA

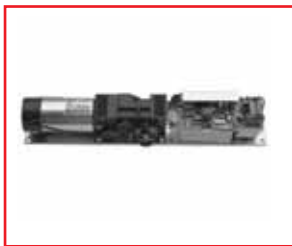


SPRINTBRAS



SBS





MECANISME - SPRINT



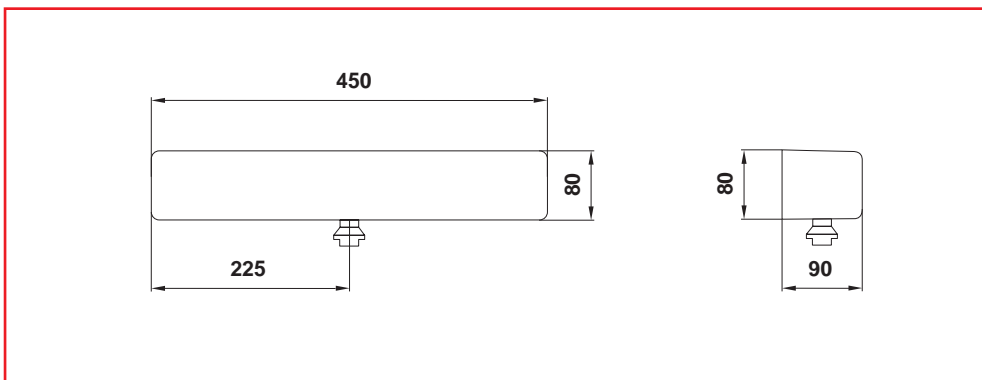
BRAS ARTICULE - SBA



BRAS COULISSANT - SBS



BRAS DEPORTE - SPRINTBRAS



Dimensions



Wel

Automatisme pour portes battantes



Caractéristiques principales

Wel est un nouveau mécanisme pour porte battante pouvant ouvrir tout type de ouvrant suivant plusieurs typologies

- Ouverture et fermeture pour moteur (électrique) (**WEL M**)
- Ouverture pour moteur électrique et fermeture à ressort (mécanique) (**WEL E** ou **WEL S**)

- Utilisation pour porte coupe-feu (**WEL F**)

- Utilisation pour personne à mobilité réduite (low energy)

Cet opérateur robuste, fiable et silencieux est prévu pour une utilisation intensive 6000 cycles/jour avec fonctionnement synchronisé pour 2 battants



PLUS

Homologation TÜV DIN 18650
Homologation TÜV issues de secours
Conformité DIN 18263-4 pour portes coupe-feu
Agrément DIBt Berlin pour portes coupe-feu en cours

Automatisme sans bras

WEL M	Opérateur pour ouverture et fermeture à moteur (200kgs)
WEL S	Opérateur pour ouverture moteur et fermeture à ressort (120kgs)
WEL F	Opérateur coupe-feu avec homologation DIN 18263-4 (120kgs)
	Opérateur pour ouverture moteur et fermeture à ressort porte intérieure (80kgs)

Bras

	Bras articulé/poussant en acier verni
WEL BS	Bras coulissant/tirant anodisé naturel
WEL BRAS	Bras articulé pour porte déportée (18 mm)
WEL BSS	Bras coulissant antipaniquée en anodisé naturel

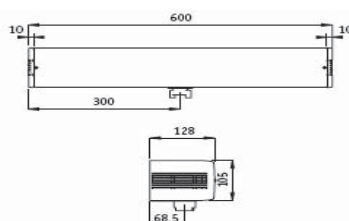
ACCESSOIRES SPECIFIQUES

WEL TI	Kit embout intermédiaire pour prolongement de caisson
WEL TP	Kit embout latéral avec bouton pour sélection des fonctions
WEL BAT	Kit batterie pour la WEL
WEL F	Kit en tôle course
WEL D40	Rallonge verticale pour bras 40mm

PROFILS

V2306N59	Caisson WEL anodisé naturel - largeur 5900 mm
V2307N59	Carter WEL anodisé naturel - largeur 5900 mm

DIMENSIONS WEL M 6 WEL S



ACCESSOIRES SPECIFIQUES	
COMH	Sélecteur de fonctions rotatif (6 positions)
COMK	Sélecteur de fonctions rotatif à clé (6 positions)
COME	Sélecteur digital
PASA	Radar infrarouge actif avec détection de présence
PASM24	Radar hyperfréquence bidirectionnel
PASM24W2	Radar hyperfréquence unidirectionnel
PAS P	Radar infrarouge passif bidirectionnel - IP 52 (fonctionnement intérieur)
PASPC	Capot pour PASP
REM3	Détecteur actif infrarouge L= 330 mm
REM91	Détecteur actif infrarouge L= 900 mm (1 capteur)
REM92	Détecteur actif infrarouge L= 900 mm (2 capteurs)
0PUP	Bouton poussoir mécanique (diamètre 9cm)
0PUPP	Bouton poussoir pneumatique au pied (fixation sol/mural)
PID	Détecteur de proximité (interrupteur sans contact)
EF300N	Ventouse de 300kg + CARTE ORS + CCP1 + EF300ZL
221122	Boîtier vert d'ouverture d'urgence
221128	Capot plastique de protection

