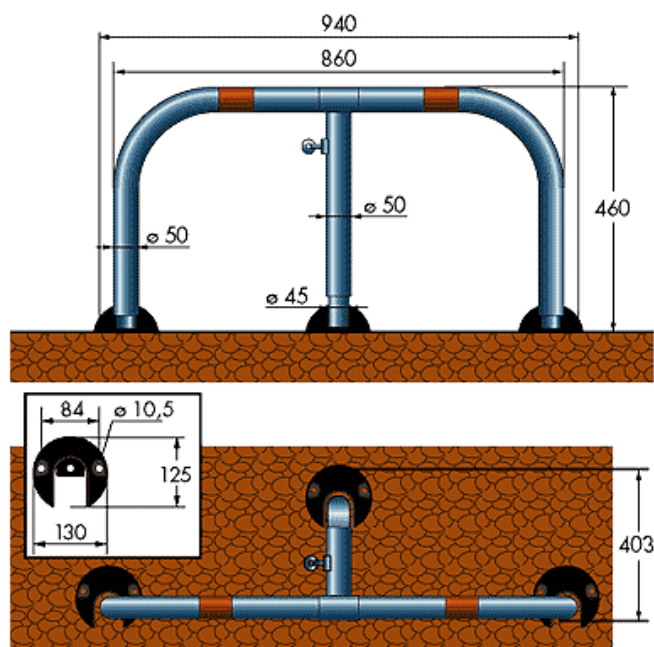


Barrière manuelle de parking



- Barrière de parking à arceau basculant à trois pieds.
- Electro-zingage.
- Fixation au sol par chevilles fournies.
- Fermeture par serrure à cylindre profil européen.
- Verrouillage automatique au retour à la position verticale.



Référence	Libellé
BT 450	Barrière manuelle
E 36 E	Etriers à sceller avec écrous à rupture (3 pièces)